



ServicioEDI

Intercambio Electrónico de Datos, S.A.

2008

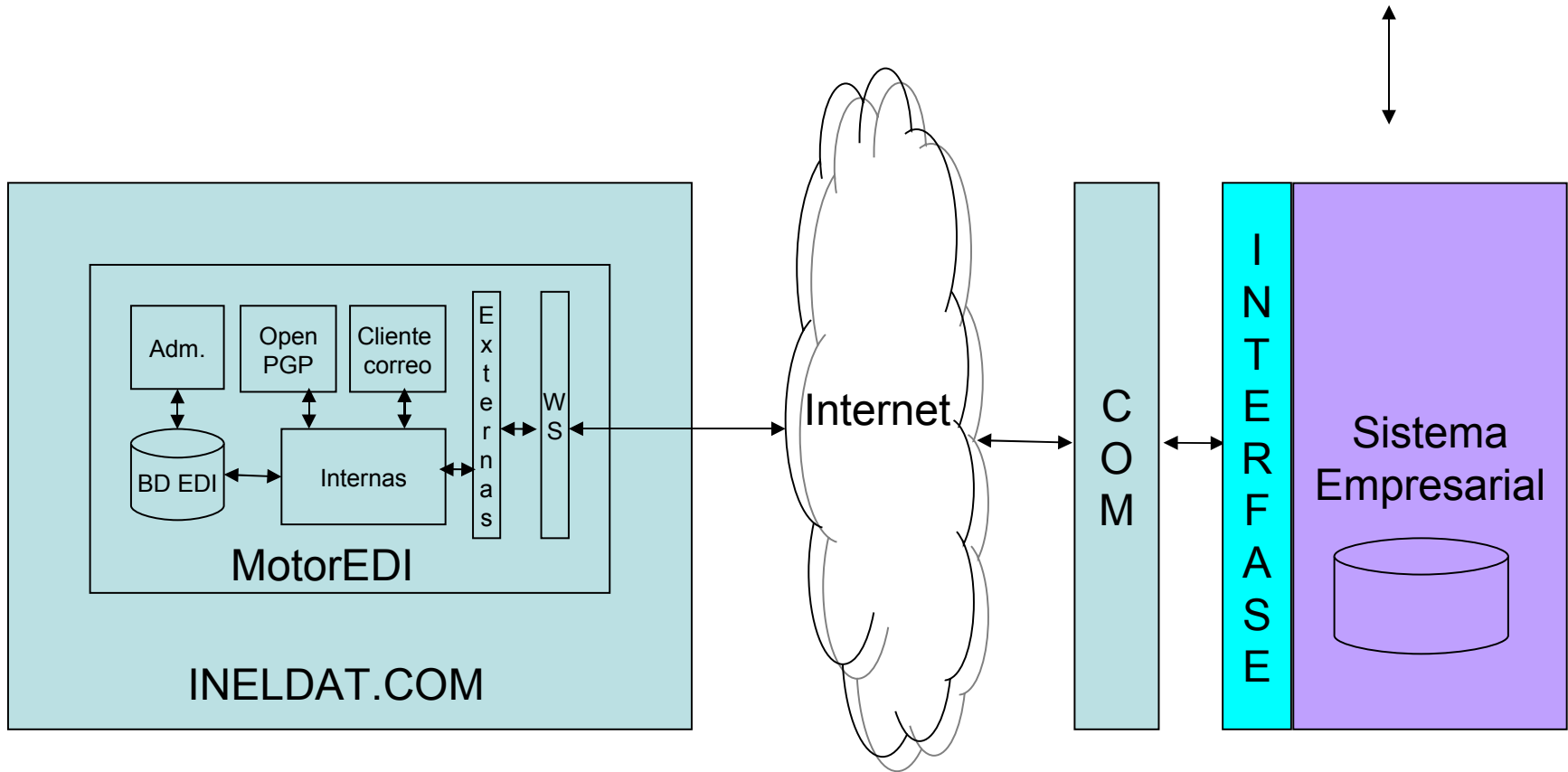
ServicioEDI de INELDAT

Permite acceder al MotorEDI en INELDAT.COM a través de un componente que se integra a los sistemas de las empresas para realizar el procesamiento de mensajes EDI

Características:

- Se comunica con el MotorEDI de INELDAT.COM por medio de un COM para acceder a los mensajes EDI
- Brinda al sistema de la empresa una interfase simple y natural para obtener, generar y procesar los mensajes EDI
- El MotorEDI de INELDAT.COM:
 - Recibe y envía mensajes EDI vía correo electrónico
 - Encripta/Desencripta los mensajes utilizando llaves PGP
 - Traduce los mensajes EDI en objetos y viceversa

Arquitectura del ServicioEDI



MotorEDI: Virtudes

- Mensajes EDI son mapas externos
- Procesa todos los mensajes EDI actuales: ORDERS, ORDCHG, APERAK, DESADV, RECADV
- Ultima tecnología: .NET, C#, Web
- Autosuficiente: No requiere de otros software ni licencias para funcionar (PGP, outlook, etc.)
- Futuras mejoras: AS2, etc.
- Variedad de tipos de interfase para su uso

ServicioEDI: Requerimientos

- Servidor:
 - Windows Server
 - IIS
 - .NET Framework 2.0
- Lenguajes de programación:
 - .NET
 - Capacidad de manejar COM o
 - Posibilidad de acceder a WebServices

MotorEDI: Interfase

- Métodos públicos:
 - Obtiene()
 - Formula()
 - Anula()
 - Despacha()
 - Confirma()
 - Aperak()

Puntos de Integración

| Comprador | Vendedor |
|---|--|
| Formulación Orden de Compra: Envía ORDERS | Periódicamente: Recibe: ORDERS, ORDCHG, RECADV |
| Anulación Orden de Compra: Envía ORDCHG | Al recibir Orden de Compra: Envía APERAK* |
| Recepción de la mercadería: Envía RECADV | Facturación: Envía DESADV |
| Periódicamente: Recibe: APERAK, DESADV | |

* Puede ser automático

Ejemplo: Formula orden (C#)

```
Orden oOrden = new Orden();
```

Instancia de la estructura
que guarda datos
de la orden

```
oOrden._NumeroOrden = numOrden.ToString();  
oOrden._GLNComprador = cGLNComprador;  
oOrden._GLNVendedor = cGLNProveedor;  
oOrden._FechaOrden = dFecha;  
oOrden._FechaEntrega = dFecha_Entrega;  
oOrden._MontoTotal = nTotal;  
oOrden._MontoTotalImpuestos = nImpuestoVentas + nImpuestoConsumo;  
oOrden._MontoTotalDescuentos = nDescuentos;  
oOrden._MontoTotalSubtotales = nSubtotal;
```

Carga de datos de encabezado
de la orden


```
LineaOrden oLinea = new LineaOrden();
```

Instancia de la estructura que guarda datos de cada línea del detalle de la orden.

```
oLinea._NumeroLinea = nLinea;  
oLinea._CodigoPresentacion = cDun14;  
oLinea._PrecioLista = nPrecio;  
oLinea._CantidadPedida = nCantidad;  
oLinea._MontoLinea = nMonto;
```

Datos básicos de la línea de detalle.

```
if (nDescuentos != 0) {  
    LineaDescuento oLineaDescuento = new LineaDescuento();  
    oLineaDescuento._Monto = nMonto;  
    oLineaDescuento._Porcentaje = nPorcentaje  
  
    oLinea.AgregarDescuento(oLineaDescuento);  
}
```

Datos del descuento.

Agregar descuento a la línea de detalle.

```
oOrden.AgregarLinea(oLinea);
```

Agregar línea de detalle a la orden.

```
String[] oErrores = oOrden.Revision();
```

Revisión de datos de la estructura para obtener errores en los datos

```
if (oErrores.Length == 0) {
```

```
    OrdenEdi oMotor = new OrdenEdi();
```

Instancia del motor EDI

```
    if (!oMotor.Formula(oOrden))
```

```
    {
```

```
        // Error
```

```
    }
```

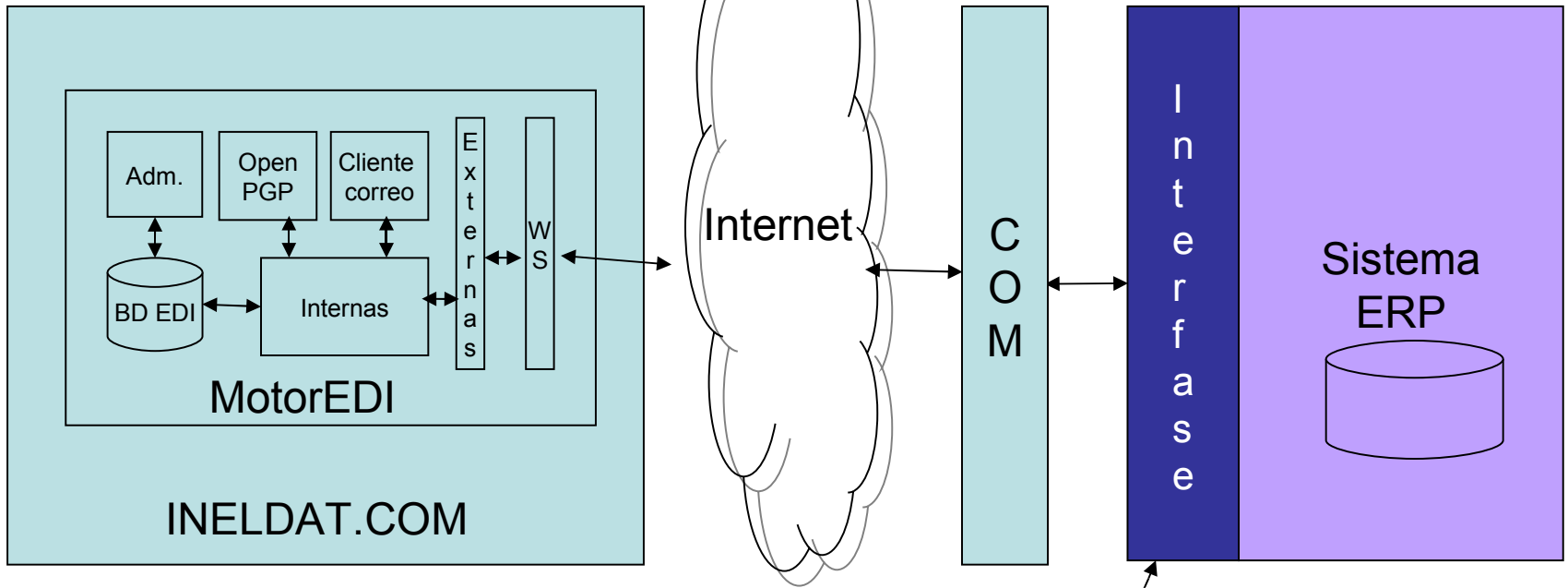
Utilización del motor pasando como parámetro la estructura de la orden.

```
}
```

Integración interna

Requerimientos:

- Acceso a programas fuentes
- Lenguaje de programación
- Características funcionales



a desarrollar ...

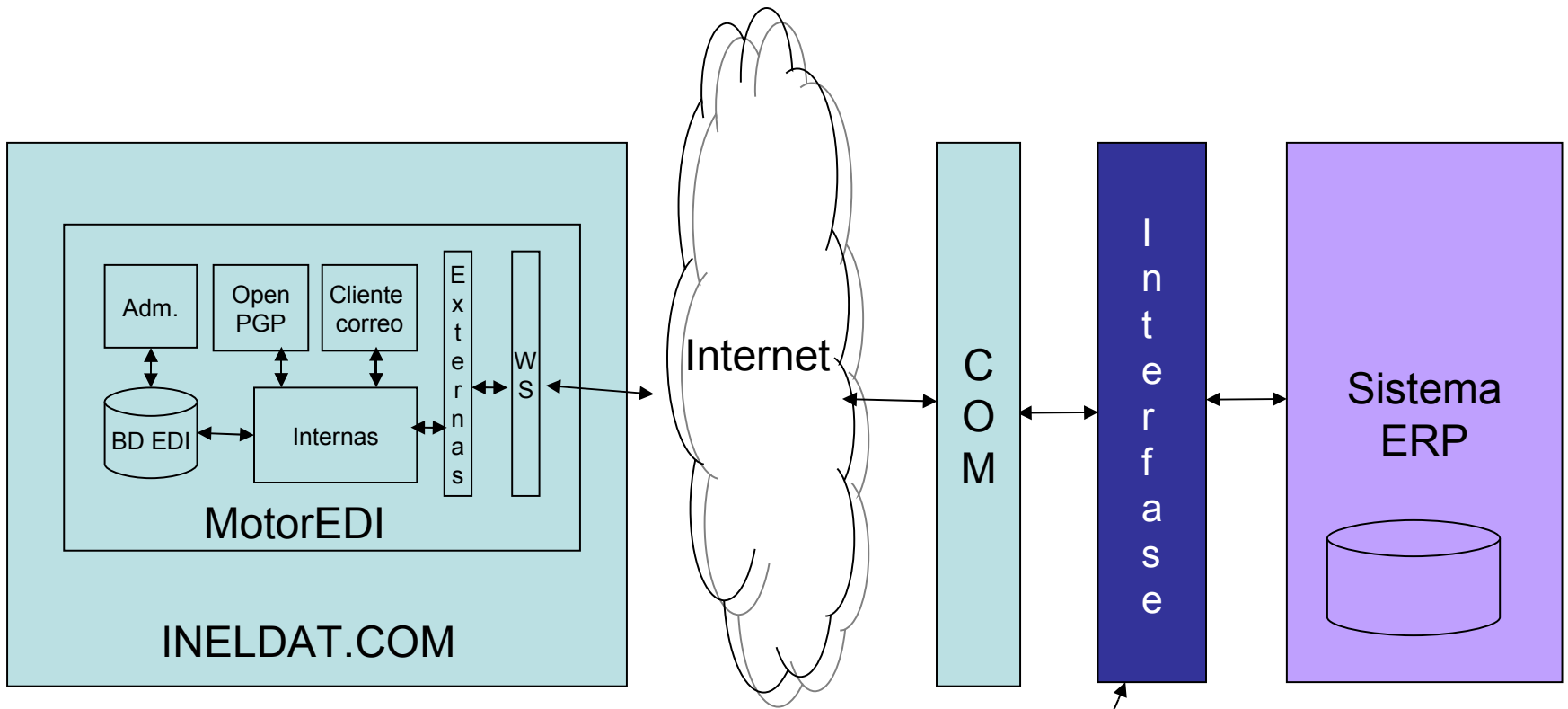
Integración interna: características

- En el ERP se incluye el código para acceder al MotorEDI en INELDAT.COM por medio de un COM
- Máximo nivel de integración y eficiencia
- El ERP asume la iniciativa de definir en que momento invocar al MotorEDI
- ERP debe contener toda la información requerida por EDI
- Transparente al usuario

Integración externa

Requerimientos:

- Características funcionales
- Acceso a Base de Datos, COM, etc



a desarrollar ...

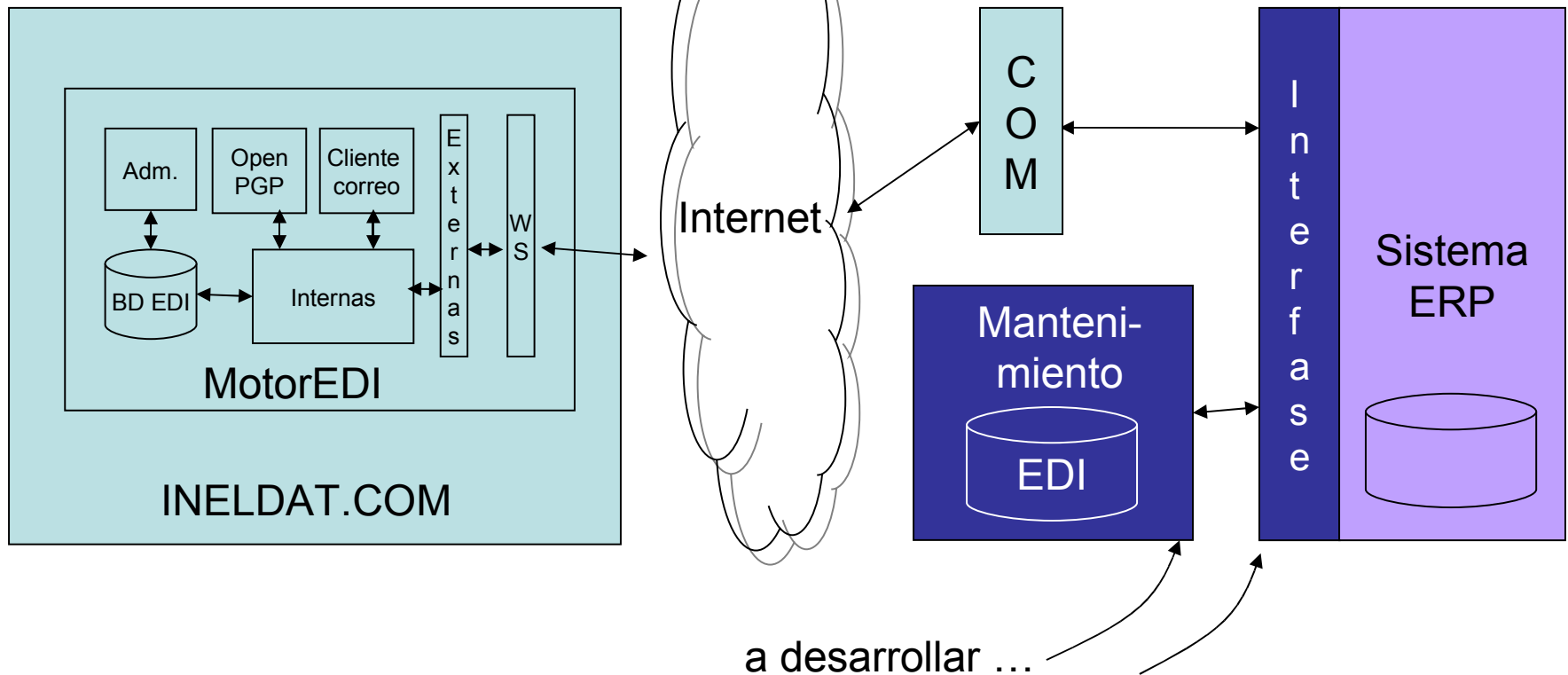
Intergración externa: Características

- La interfase se construye como un módulo externo al ERP (ej: servicio Windows)
- El ERP debe brindar acceso a las Bases de Datos, COM u otro medio
- La interfase interactúa entre el COM y el ERP para procesar los mensajes EDI
- ERP debe contener toda la información requerida por EDI
- Transparente al usuario final

Integración parcial

Requerimientos:

- Acceso a programas fuentes
- Lenguaje de programación
- Características funcionales parciales



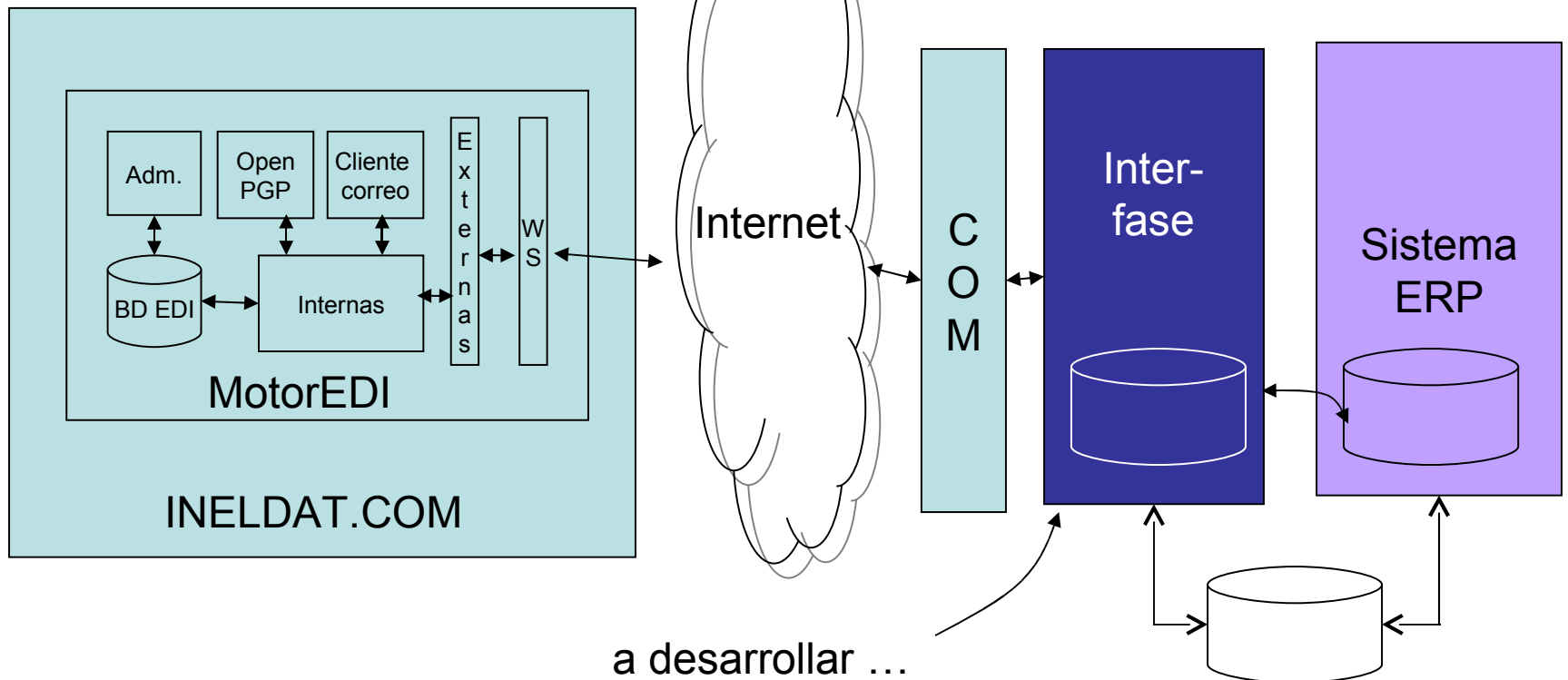
Integración parcial: Características

- El ERP no contiene toda la información requerida para EDI
- Se desarrolla un módulo externo para dar mantenimiento a la información faltante
- La interfase en el ERP accede al módulo externo para completar la información
- Información redundante, el usuario debe actualizar los datos externos al ERP

Integración mínima

Requerimientos:

- Acceso a base de datos



Integración mínima: Características

- Se desarrolla un módulo totalmente externo al ERP para administrar los datos requeridos por EDI
- El ERP provee acceso a la base de datos, vistas o archivos transitorios
- Gran redundancia, el usuario debe administrar las variables EDI: origen de inconsistencias